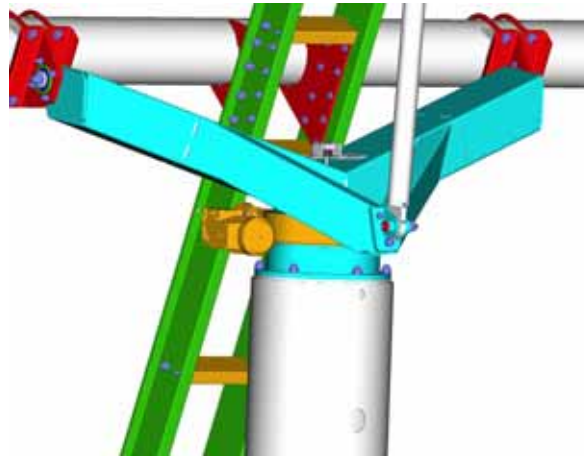


Βασικά δεδομένα

Φορτίο ανέμου: DIN 1055-4 (03.05) κατηγορία II
 Κλίση εδάφους: 0-5%
 Πίεση εδάφους: 150 kN/m²
 Κατηγορία σκυροδέματος: C25/30
 Μέγιστο βάρος πάνελ: 14kg/m²
 Μέγιστο υψόμετρο (NN): 800m
 TRACKER: ανάλογα με τους κανόνες για μηχανήματα 98/37/EG



SunFlex SF60SD	
Μέγιστη επιφάνεια πάνελ	60μ ² + 10%
Ελάχιστο φάρδος	9,35μ
Ελάχιστο ύψος	6μ
Μέγιστο φάρδος	10,35μ
Μέγιστο ύψος	7μ
Ελάχιστη απόσταση από το έδαφος	0,4μ
Μέγιστο πάχος πάνελ	50 χιλιοστά
Ύψος πυλώνα πάνω από το έδαφος	2,9μ
Μέγιστη επιτρεπόμενη κλίση πυλώνα	0,5°
Υπόγειο θεμέλιο	2650x2650x1700 χιλιοστά
Ύψος πυλώνα, διάμετρος, πάχος τοιχώματος	3900x323,9x20 χιλιοστά
Μήκος πυλώνα στο σκυροδεμα	0,66μ
Συνολικό βάρος εκτός πυλώνα και πάνελ	830 κιλά
Μέγιστο ύψος πάνελ	1,7μ
Μέγιστο πλάτος πάνελ	1μ
Μέγιστη ισχύ κινητήρας αζιμούθιου	100VA
Μέγιστη ισχύ κινητήρας ανύψωσης	100VA
Μήκος, διάμετρος, πάχος τοιχώματος οριζοντίου δοκού	9350x219x6,3 χιλιοστά
Μήκος πτερύγιων	6μ