



Conergy SolarGigant III

Ευέλικτο σύστημα τοποθέτησης στο έδαφος

Η SolarGigant III έχει σχεδιαστεί ειδικά για εγκατάσταση φωτοβολταϊκών συστημάτων σε ελεύθερες εκτάσεις. Μπορούν να τοποθετηθούν Φ/Β γεννήτριες με ή χωρίς πλαίσιο, στον επιθυμητό αριθμό στηλών και σειρών σε μία επιφάνεια έως 45m².

Οικολογική και λειτουργική

Το ελάχιστο ύψος από το έδαφος που μπορεί να τοποθετηθεί η Conergy SolarGigant III είναι 0,8m¹ και με αυτό τον τρόπο αποτρέπεται η ερημοποίηση και επιτρέπεται η δευτερεύουσα χρήση του εδάφους ακόμα και σαν βοσκοτόπι. Επιπλέον, το ύψος αυτό αποτρέπει την σκίαση από φυτά ή χιόνι.

Σημαντικά οφέλη

Τα εξαρτήματα της SolarGigant III είναι προ-συναρμολογημένα σύμφωνα με τον επιλεγμένο τύπο της Φ/Β γεννήτριας και το σχεδιασμό της εγκατάστασης. Όλα τα επιμέρους εξαρτήματα καθώς και οι σύνδεσμοι της καινοτόμας κατασκευής έχουν σχεδιαστεί ειδικά για να διευκολύνουν την εγκατάσταση. Οι καινοτόμες ράγες στήριξης μειώνουν περαιτέρω το κόστος και επιτρέπουν την ολοκλήρωση της εγκατάστασης σε χρόνο ρεκόρ.

Αξιοπιστία στατικότητας

Στις υπηρεσίες του Mounting Systems περιλαμβάνεται και στατική μελέτη για όλες τις εγκαταστάσεις. Η επίσημη στατική μελέτη είναι διαθέσιμη κατά απαίτηση².

Μέγιστη διάρκεια ζωής

Όλα τα εξαρτήματα είναι κατασκευασμένα από αλουμίνιο και ανοξείδωτο χάλυβα. Η επιλογή αυτή των υλικών εγγυάται την πλήρη δυνατότητα ανακύκλωσης καθώς και τη μέγιστη διάρκεια ζωής χάρη στην αυξημένη αντίσταση στη σκουριά.



Ελεύθερη έκταση



Κάθετη τοποθέτηση



Οριζόντια τοποθέτηση



Φωτοβολταϊκές γεννήτριες χωρίς πλαίσιο



Φωτοβολταϊκές γεννήτριες με πλαίσιο

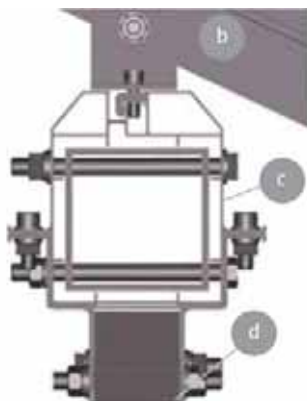


10
χρόνια
εγγύηση

1 Διαφορετικό κατόπιν παραγγελίας
2 Επιπλέον κόστος



Conergy SolarGigant III



- a: Φ/Β γεννήτρια
- b: Ράγα στήριξης Φ/Β
- c: Διαγώνια ράγα με την ένωση
- d: Κατακόρυφοι δοκοί στήριξης
- e: Υποστηρίγματα

Conergy SolarGigant III	
Τεχνικά χαρακτηριστικά	
Τοποθέτηση - εφαρμογή	Ύψαιθος, τοποθέτηση σε έδαφος
Επιτρεπόμενο φορτίο	2.200 PA ¹
Τύπος Φ/Β	Με ή χωρίς πλαίσιο
Διάταξη Φ/Β	Περίπου 45m ² , τυπική: 3 σειρές κάθετα, ο αριθμός των Φ/Β ανά σειρά εξαρτάται από τον τύπο του Φ/Β ²
Προσανατολισμός Φ/Β	Οριζόντιος, κάθετος
Γωνία κλίσης	15° - 35° ³
Επιφάνεια διάταξης των Φ/Β	Περίπου 45 m ² ⁴
Απόσταση κάτω άκρου Φ/Β από το έδαφος	Περίπου 0,8m ²
Πρότυπα	Eurocode 1 - εφαρμογή σε κατασκευές Eurocode 9 - σχεδιασμός κατασκευών αλουμινίου ⁵
Μέρη στήριξης πλαισίων	Δηλασμένο αλουμίνιο (EN AW 6060 T6, EN AW 6063 T66)
Μικρά εξαρτήματα	Ανοξειδωτος χάλυβας (V ₂ A)
Χρώμα	Φυσικό (natural)
Εγγύηση	10 χρόνια ⁶

1 Για επιφάνεια Φ/Β 40m². Δυνατότητα αντοχής σε μεγαλύτερο φορτίο κατά απαίτηση
 2 Εντός των ορίων της μέγιστης επιτρεπόμενης επιφάνειας και του συγκεκριμένου μεγέθους του Φ/Β, είναι δυνατός και διαφορετικός τρόπος τοποθέτησης
 3 Διαφορετικά κατά παραγγελία
 4 Μεγαλύτερο κατά παραγγελία
 5 Δυνατότητα υπολογισμού ελέγχου στατικότητας, κατόπιν παραγγελίας με επιπλέον κόστος
 6 Παρακαλούμε όπως ελέγξετε τους ακριβείς όρους εγγύησης στο αρχείο Mounting Systems GmbH Warranty