



## Conergy SunTop III



### Απεριόριστη ευελιξία

Με την Conergy SunTop III μπορούμε εύκολα να στηρίξουμε φωτοβολταϊκές γεννήτριες με ή χωρίς πλαίσιο σε διαφόρων τύπων επικλινείς οροφές<sup>1</sup>.

### Σημαντικά οφέλη

Η Conergy SunTop III σχεδιάστηκε ειδικά προς ελαχιστοποίηση του χρόνου εγκατάστασης. Ο υψηλός βαθμός προσυναρμολόγησης, η έξυπνη σχεδίαση των συνδέσεων και η χρήση απλών εργαλείων για τη συναρμολόγηση, έχουν ως αποτέλεσμα τη μείωση του χρόνου εγκατάστασης και κατά συνέπεια του κόστους.

### Ακρίβεια χιλιοστού χωρίς κοψίματα

Η χρήση τηλεσκοπικής ράγας επιτρέπει εγκατάσταση με ακρίβεια χιλιοστού, χωρίς τρίψιμο ή και κόψιμο.

### Εξαιρετική προσαρμοστικότητα

Η επιλογή κάθετης ρύθμισης της ράγας επιτρέπει στις Φ/Β γεννήτριες να ακολουθούν τις πιθανές αλλαγές ύψους στο χώρο εγκατάστασης.

### Σίγουρη στατική αξιοπιστία

Χρησιμοποιώντας το ανάλογο λογισμικό υπολογισμού συστημάτων στήριξης, τα απαραίτητα υλικά για κάθε εγκατάσταση μπορούν να υπολογιστούν σε μερικά λεπτά, συμπεριλαμβάνοντας (βάση των τοπικών εθνικών κανόνων) και τη στατική μελέτη.

### Μέγιστη διάρκεια ζωής

Όλα τα εξαρτήματα είναι φτιαγμένα από διηλασμένο αλουμίνιο και ανοξείδωτο χάλυβα. Αυτή η επιλογή υλικών εγγυάται τόσο την πλήρη ανακύκλωση όσο και τη μέγιστη διάρκεια ζωής λόγω της αντιδιαβρωτικής προστασίας.



Τεχνολογία quickstone



Πάνω στην στέγη



Ασφάλτινο  
κεραμίδι



Κυματοειδής  
λαμαρίνα



Επίπεδο  
κεραμίδι



Πλάκες

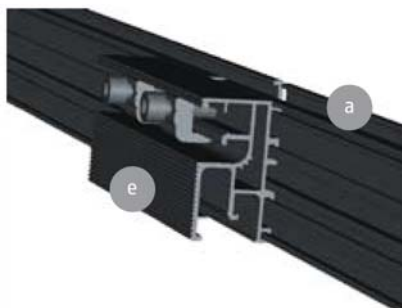


Ρωμαϊκό  
κεραμίδι

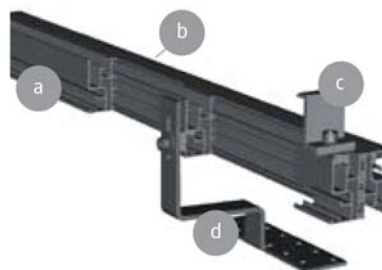
<sup>1</sup> Η βάση SunTop III είναι συμβατή με σχεδόν όλους τους τύπους επένδυσης στέγης. Για περισσότερες λεπτομέρειες παρακαλούμε επικοινωνήστε μαζί μας κατά την διάρκεια των υπολογισμών της κάθε ειδικής περίπτωσης.



# Conergy SunTop III



Επέκταση ράγας



Τηλεσκοπικό τελείωμα

- a: Ράγα
- b: Ράγα με τηλεσκοπικό κομμάτι στο τέλος
- c: Τελικός σύνδεσμος φωτοβολταϊκής γεννήτριας
- d: Στήριγμα σκεπής
- e: Σύνδεσμος



Conergy SunTop III	
<b>Τεχνικά χαρακτηριστικά:</b>	
<b>Εφαρμογή</b>	Επικλινείς οροφές - πάνω στη στέγη
<b>Επένδυση οροφής</b>	Κατάλληλη για σχεδόν όλους τους τύπους επένδυσης
<b>Κλίση οριφής</b>	Μέχρι 60° <sup>1</sup>
<b>Ύψος κτιρίου</b>	Μέχρι 20m <sup>1</sup>
<b>Φωτοβολταϊκές γεννήτριες</b>	Με ή χωρίς πλαίσιο
<b>Τοποθέτηση Φωτοβολταϊκών γεννητριών</b>	Σε σειρές ή στήλες
<b>Προσανατολισμός φωτοβολταϊκών γεννητριών</b>	Κάθετα (portrait) ή οριζόντια (landscape)
<b>Μέγεθος φωτοβολταϊκής γεννήτριας</b>	οποιοδήποτε μέγεθος <sup>2</sup>
<b>Μέγιστη απόσταση από την οροφή</b>	Έως 38 mm
<b>Απόσταση μεταξύ διαδοχικών σημείων στήριξης</b>	Μέχρι 2m <sup>1</sup>
<b>Πιστοποιήσεις</b>	Eurocode1 εφαρμογή σε κατασκευές Eurocode 9 Σχεδιασμός κατασκευών αλουμινίου
<b>Προφίλ μετάλλου</b>	Διηλασμένο αλουμίνιο (EN AW 6063 T66)
<b>Στηρίγματα, λοιπά εξαρτήματα</b>	Ανοξειδωτος χάλυβας (V2A)
<b>Χρωματισμός</b>	Φυσικός (natural)
<b>Εγγύηση</b>	10 έτη <sup>3</sup>

<sup>1</sup> Ανάλογα το χώρο, το κτίριο, τα στηρίγματα της σκεπής και τον τύπο της φωτοβολταϊκής γεννήτριας, ενδέχεται να εφαρμοστούν διαφορετικές μέγιστες τιμές. Χρησιμοποιώντας το λογισμικό υπολογισμού για την βάση Conergy SunTop μπορείτε να επιτύχετε ακριβείς τιμές για την κάθε ειδική περίπτωση, κάνοντας τους σχετικούς υπολογισμούς εύκολα και γρήγορα.

<sup>2</sup> Λόγω της θερμικής διαστολής των υλικών προτείνουμε μια διακοπή σε κάθε σειρά μετά από 12m.

<sup>3</sup> Παρακαλούμε όπως ελέγξετε τους ακριβείς όρους εγγύησης στο αρχείο Mounting Systems GmbH Warranty