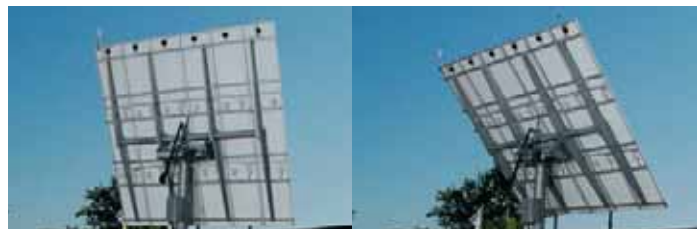


SunFlex – συστήματα διαξονικής ιχνηλάτησης για φωτοβολταϊκά-πάρκα γερμανικής τεχνολογίας



Αυξήστε το εισόδημα του φωτοβολταϊκού σας πάρκου έως
40% με pesos® SunFlex – διαξονική ιχνηλάτηση.

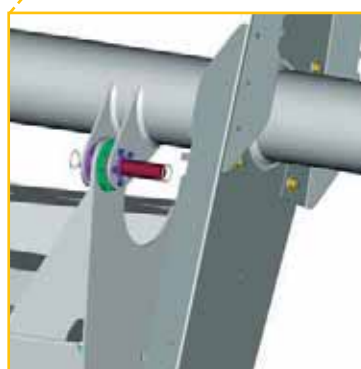
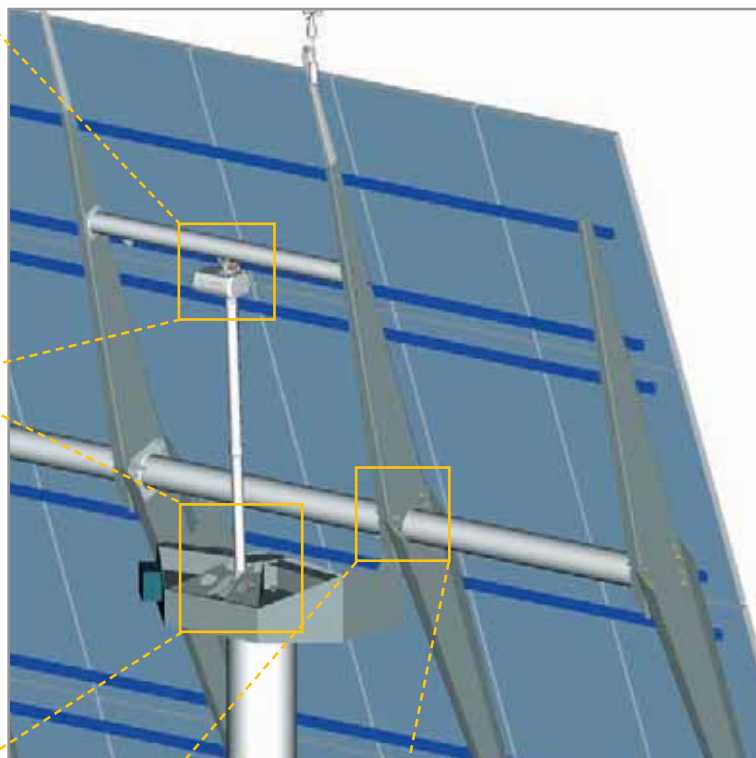


Ποιότητα που συμφέρει, διότι μόνο η άριστη τεχνολογία προσφέρει μακρόχρονα εγγυημένη απόδοση.

Η κινητήρια μονάδα (Elevation) αποτελείται από ένα κιβώτιο με σπειροειδή κοχλία γωνιακής ανύψωσης από $+3^\circ$ έως $+75^\circ$ από τον ορίζοντα.

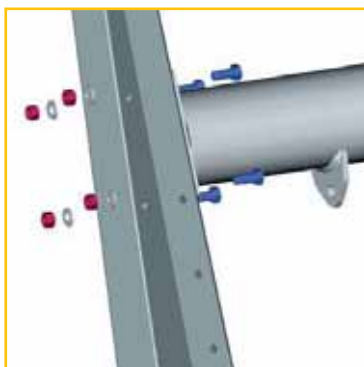
Με την χρήση ενός φωτοβολταϊκού συστήματος με διαξονική ιχνηλάτηση η απόδοση μπορεί να αυξηθεί σε ένα πάρα πολύ μεγάλο βαθμό. Οι φωτοβολταϊκοί συλλέκτες δίνουν μέγιστη απόδοση μόνο σε περίπτωση κάθετης ακτινοβολίας των κυψέλων. Αυτό σημαίνει ότι η επιφάνεια των συλλεκτών θα πρέπει να ακολουθεί όλη την ημέρα την πορεία του ήλιου για ένα ιδανικό αποτέλεσμα ηλιακού εισοδήματος.

- Η κινητήρια μονάδα (Elevation) αποτελείται από ένα κιβώτιο με σπειροειδή κοχλία ανύψωσης
- Ανυψωτική ισχύς 25 kN
- Ανθεκτικό σε δυνατούς, απότομα μεταβλητούς ανέμους
- Αυτόματη εγγραφή θέσης



- Χαμηλή τριβή εδράνου ολίσθησης
- Χαμηλή αρχική ροπή περιστροφής
- ανθεκτικότητα και με μεγάλο φορτίο
- Μέγιστη ακρίβεια

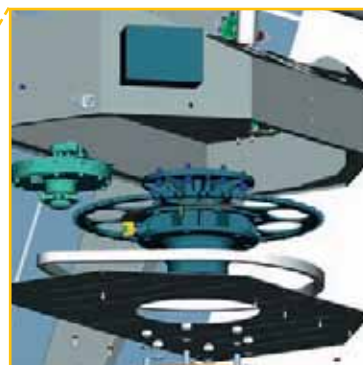
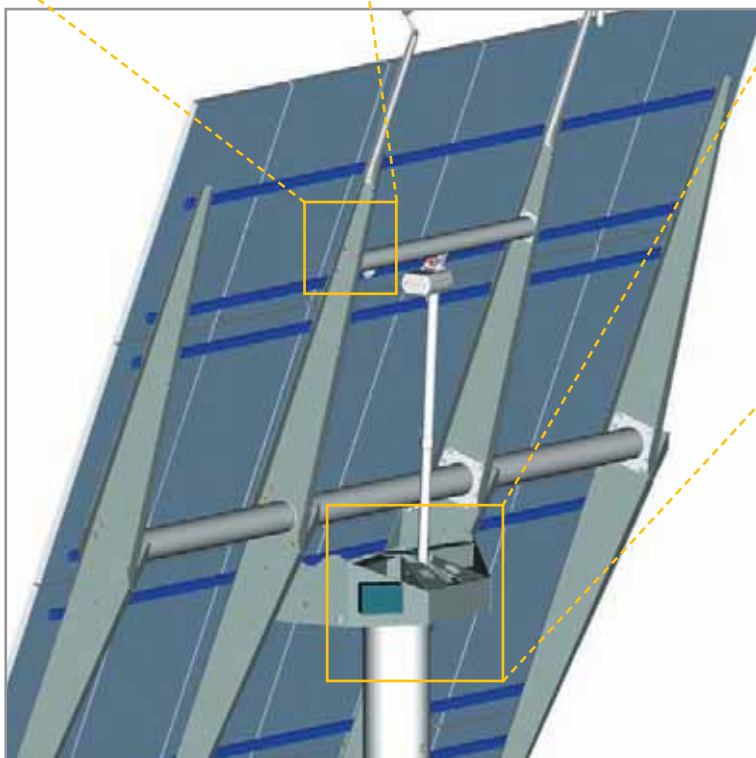




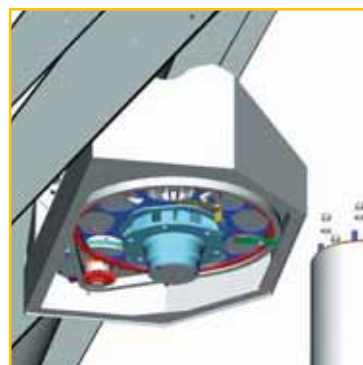
- απλή εγκατάσταση
- απλή μεταφορά μέσω παράδοσης ως σύνολο ετοιμών τεμαχίων προς συναρμολόγηση

Η ανώτατη γωνία περιστροφής (αζιμούθιο) της ιχνηλάτησης φθάνει έως 270°.

Η κίνηση δίνεται με ένα πλανητικό σύστημα οδοντωτών τροχών με υψηλή ροπή στρέψεως.



- Περιστροφή (αζιμούθιο) με πλανητικό σύστημα οδοντωτών τροχών



- Υψηλή σχέση μετάδοσης ροπής
- Εσωτερικό έδρανο χωρίς συντήρηση
- Αποτελεσματική προστασία από την σκόνη

Για αυτόν τον λόγο αναπτύξαμε την καινοτόμο ιχνηλάτηση της σειράς SunFlex. Η διαξονική ιχνηλάτηση είναι κατάλληλη για κάθε είδους Φ/Β συλλέκτη και εγγυάται την ιδανική διεύθυνση των συλλεκτών προς τον Ήλιο. Με αυτόν τον τρόπο μετατρέπεται η άμεση και έμμεση ηλιακή ακτινοβολία αποτελεσματικά σε ενέργεια. Σε σύγκριση με σταθερά στην νότια κατεύθυνση τοποθετημένα Φ/Β συστήματα μπορεί το Φ/Β εισόδημα με την βοήθεια της pesos® SunFlex – ιχνηλάτησης να αυξηθεί έως 40%.

Το σύστημα pesos® SunFlex είναι πολύ ανθεκτικό, για να μπορέσει να τηρήσει τις απαιτήσεις εξωτερικής χρήσης για ένα μεγάλο χρονικό διάστημα, με ελάχιστη απαιτούμενη συντήρηση και μέγιστη σταθερότητα έναντι του καιρού.

Ο έλεγχος κίνησης περιλαμβάνει τους ακόλουθους τρόπους λειτουργίας:

- Με αισθητήρα
- Αστρονομική
- Κεντρική (Master/Slave)
- Χειροκίνητη με pesos® SunSoft- προϊόντα
- Αυτόματη αναγνώριση θέρος -χειμώνα

Η κατανάλωση ενέργειας του επικοινωνιακού λογισμικού ελέγχου είναι ελάχιστη.



SunFlex – συστήματα διαξονικής ιχνηλάτησης για φωτοβολταϊκά-πάρκα



**ασφαλή · ελάχιστη συντήρηση
ανθεκτικά · αντέχουν στον καιρό**

Με τα SunFlex – συστήματα διαξονικής ιχνηλάτησης μπορούμε να αυξήσουμε το ηλιακό εισόδημα έως 40%.

SunFlex – συστήματα είναι κατάλληλα για όλους του τύπους Φ/Β συλλεκτών. Μέσω της πολύ υψηλής ακρίβειας καθορισμού θέσεως προς τον ήλιο τα SunFlex – συστήματα με μηχανισμό μετάδοσης υψηλής επαναληπτικότητας, χρησιμοποιούνται και για Φ/Β κύτταρα με συγκεντρωτήρα!

Ο ειδικός αισθητήρας εξασφαλίζει μια ιχνηλάτηση υψηλής ακρίβειας σε περίπτωση κάθετης και διάχυτης ηλιακής ακτινοβολίας.

Όταν ο άνεμος υπερβαίνει την ταχύτητα των 40 km/h οι Φ/Β συλλέκτες κινούνται βάσει των αισθητήρων ανέμου σε μια ασφαλή οριζόντια θέση προστασίας.

Όλα τα μεταλλικά τεμάχια του συστήματος είναι γαλβανισμένα με εμβάπτιση εν θερμώ και προστασία κατά της διάβρωσης. Για αυτόν το λόγο προσφέρουμε 20 χρόνια εγγύηση κατά της διατρητικής διάβρωσης.

Τα SunFlex – συστήματα παραδίδονται ως σύνολο ετοιμών τεμαχίων προς απλή συναρμολόγηση και δεν απαιτούν ειδικά εργαλεία στον τόπο εγκατάστασης.

Κύρια τεχνικά χαρακτηριστικά

	SF40	SF18	SF12	SF 2
μέγιστη επιφάνεια πάνελ	42 m ²	20 m ²	12 m ²	3 m ²
ελάχιστη επιφάνεια πάνελ	33 m ²	16 m ²	7 m ²	1 m ²
ελάχιστη απόσταση από το έδαφος	0,59 m	0,63 m	0,63 m	0,78 m
ύψος πυλώνα (πάνω από το έδαφος)	3,5 m	2,5 m	2,5 m	1,3 m
διάμετρος πυλώνα	406 mm	245 mm	245 mm	76 mm

Βασικά χαρακτηριστικά

Φορτίο ανέμου	DIN 1055-4 ζώνη ανέμου 4 = 30,0 m/s
Φορτίο χιονιού	μέτρο
Κλίση εδάφους	0% έως 5%
Συμπίεση εδάφους	μέτρια 150 kN/m ²
Βάρος συλλέκτη	μέγιστο 14 kg/m ²
Βάρος εξαρτημάτων στερέωσης	μέγιστο 2,5 kg/m ²