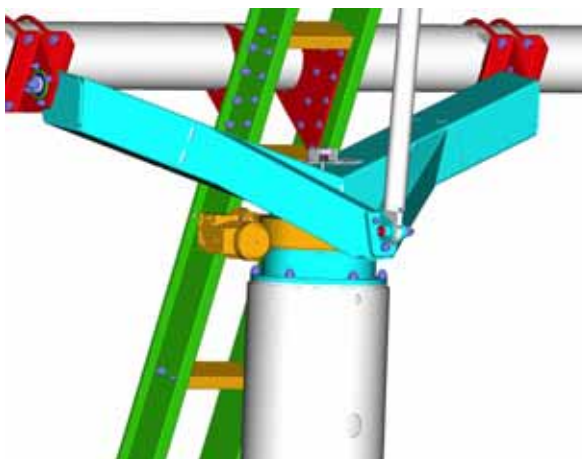
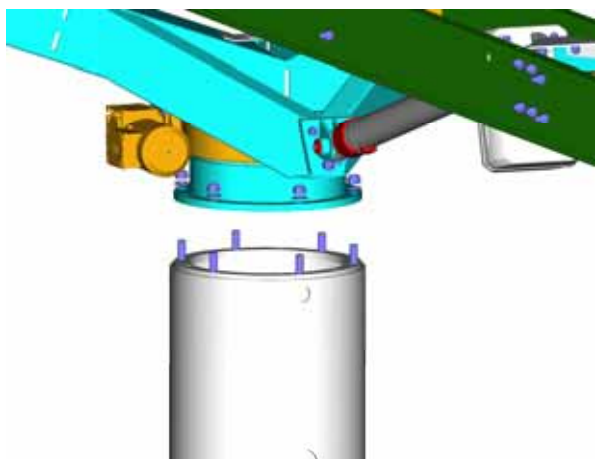


max. 8,5m



### Βασικά δεδομένα

Φορτίο ανέμου: DIN 1055-4 (03.05) κατηγορία II  
 Κλίση εδάφους: 0-5%  
 Πίεση εδάφους: 150 kN/m<sup>2</sup>  
 Κατηγορία σκυροδέματος: C25/30  
 Μέγιστο βάρος πάνελ: 14kg/m<sup>2</sup>  
 Μέγιστο υψόμετρο (NN): 800m  
 TRACKER: ανάλογα με τους κανόνες για μηχανήματα 98/37/EG



## SunFlex SF50SD

<b>Μέγιστη επιφάνεια πάνελ</b>	50μ <sup>2</sup> + 10%
<b>Ελάχιστο φάρδος</b>	7,5μ
<b>Ελάχιστο ύψος</b>	6μ
<b>Μέγιστο φάρδος</b>	8,5μ
<b>Μέγιστο ύψος</b>	7μ
<b>Ελάχιστη απόσταση από το έδαφος</b>	0,4μ
<b>Μέγιστο πάχος πάνελ</b>	50 χιλιοστά
<b>Ύψος πυλώνα πάνω από το έδαφος</b>	2,9μ
<b>Μέγιστη επιτρεπόμενη κλίση πυλώνα</b>	0,5°
<b>Υπόγειο θεμέλιο</b>	2650x2650x1250 χιλιοστά
<b>Ύψος πυλώνα, διάμετρος, πάχος τοιχώματος</b>	3900x323,9x16 χιλιοστά
<b>Μήκος πυλώνα στο σκυροδέμα</b>	0,66μ
<b>Συνολικό βάρος εκτός πυλώνα και πάνελ</b>	710 κιλά
<b>Μέγιστο ύψος πάνελ</b>	1,7μ
<b>Μέγιστο πλάτος πάνελ</b>	1μ
<b>Μέγιστη ισχύ κινητήρα αζιμούθιου</b>	100VA
<b>Μέγιστη ισχύ κινητήρα ανύψωσης</b>	100VA
<b>Μήκος, διάμετρος, πάχος τοιχώματος οριζοντίου δοκού</b>	7480x219x6,3 χιλιοστά
<b>Μήκος πτερύγιων</b>	6μ